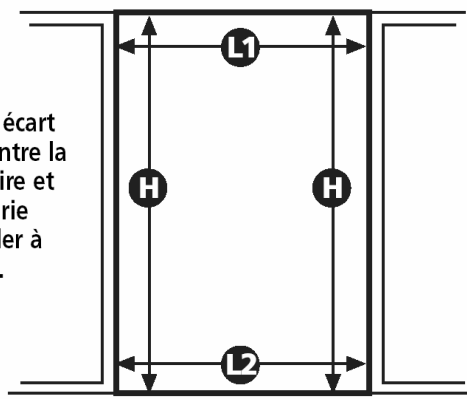


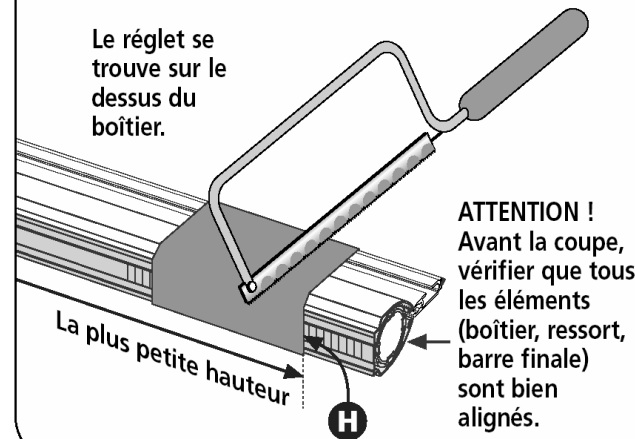
- 1** Prendre les mesures.
Quel que soit le côté de pose du boîtier, prendre la plus petite hauteur H .

Prévoir un écart suffisant entre la moustiquaire et la menuiserie pour accéder à la poignée.

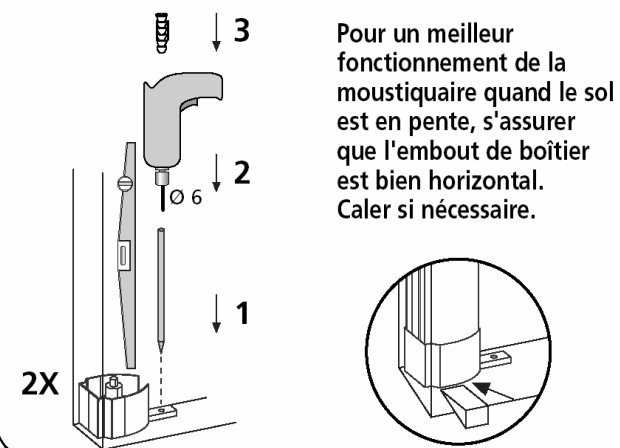


- 2** Découper le boîtier et la barre finale côté réglet. Pointer la plus petite dimension H sur le réglet, y aligner le guide de coupe et scier.

Le réglet se trouve sur le dessus du boîtier.

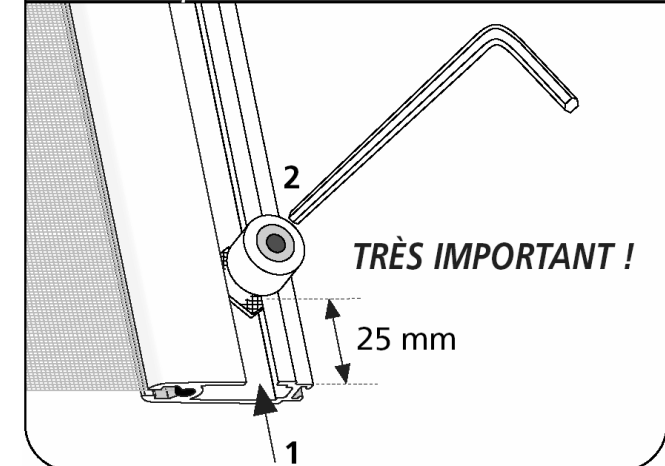


- 3** Repérer en vérifiant le niveau et percer sur la maçonnerie à l'aide de l'embout libre, en haut puis en bas.

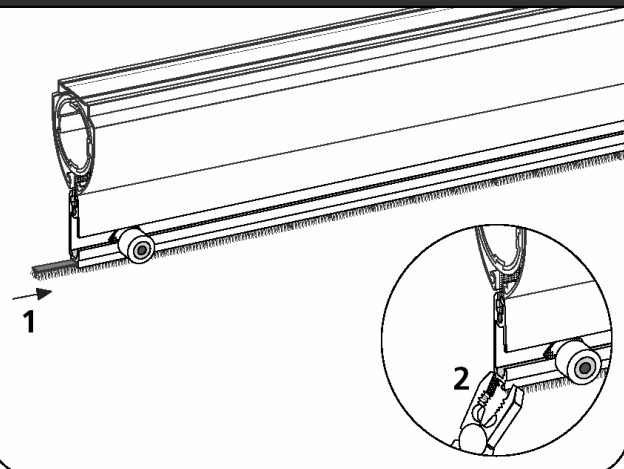


- 4** Positionner la roulette pour que le bas de celle-ci soit à 25 mm du bas de la barre finale. Fixer à l'aide d'une clef 6 pans.

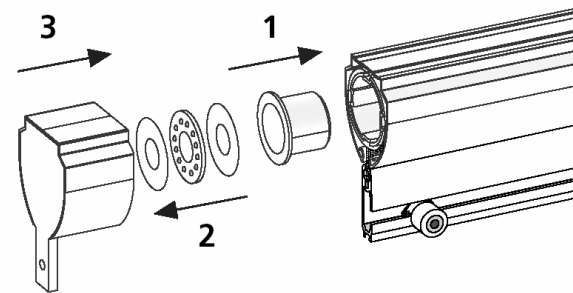
Moustiquaire double : voir verso



- 5** Mettre en place le joint-brosse de 12 mm dans la barre finale. Pincer la gorge du bas afin d'éviter que le joint-brosse sorte.

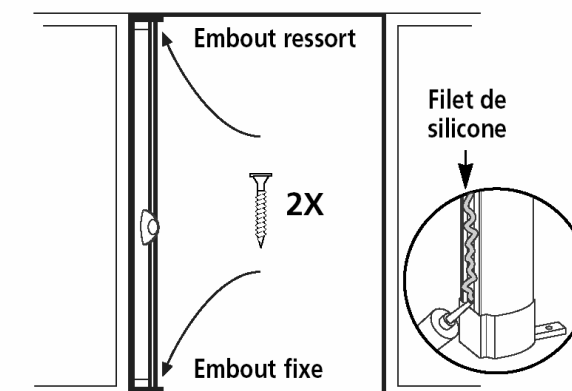


- 6** Placer : 1- la bague plastique dans le tube d'enroulement 2- les pièces de friction dans l'embout de boîtier libre 3- l'embout dans le boîtier.



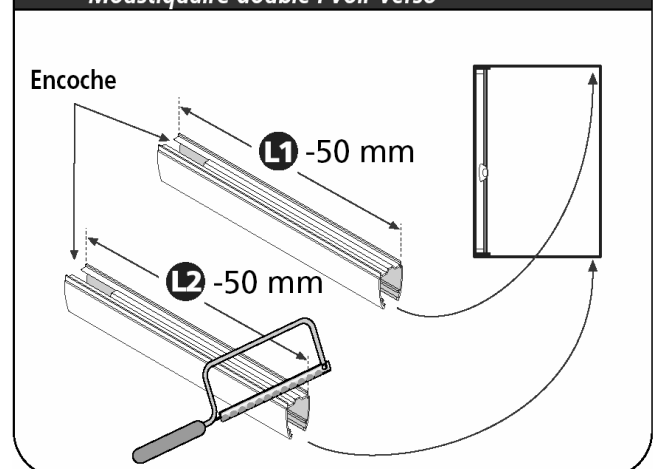
ATTENTION ! Avant d'effectuer cette opération, appuyer l'embout ressort contre un mur afin d'éviter que le ressort sorte en insérant les pièces.

- 7** Fixer le boîtier sur la maçonnerie, embout libre en partie basse. Pour une meilleure tenue sur la maçonnerie, mettre un filet de silicone au dos du boîtier.

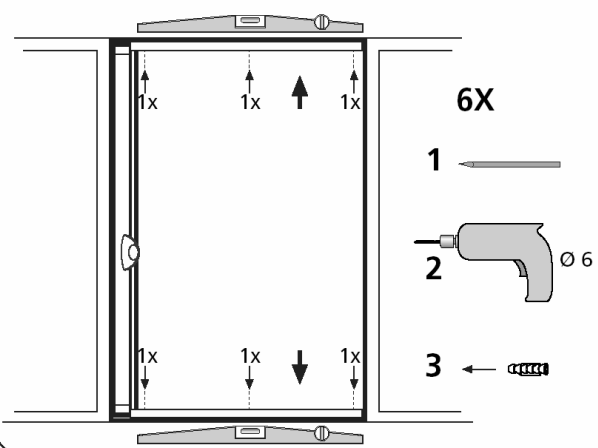


- 8** Couper les coulisses du côté opposé à l'encoche : coulisse haute $L1$ - 50 mm, coulisse basse $L2$ - 50 mm.

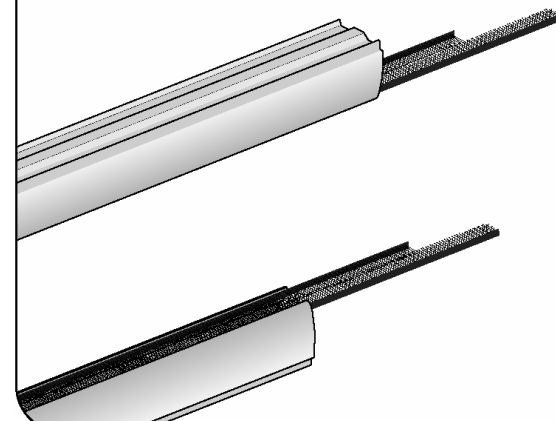
Moustiquaire double : voir verso



- 9** Présenter les coulisses, repérer les trous dans les coulisses, vérifier le niveau et le parallélisme, puis percer.

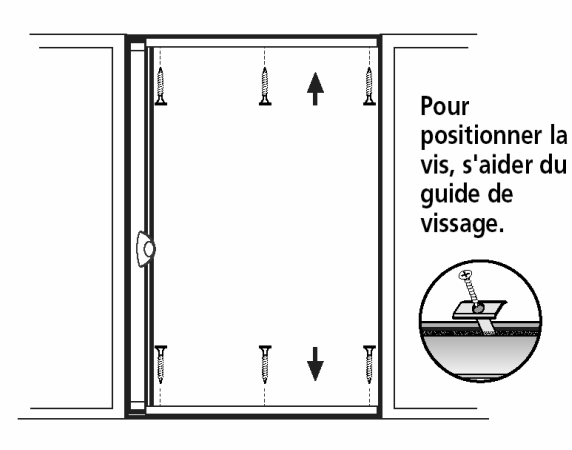


- 10** Mettre en place les joints-brosse dans les coulisses.



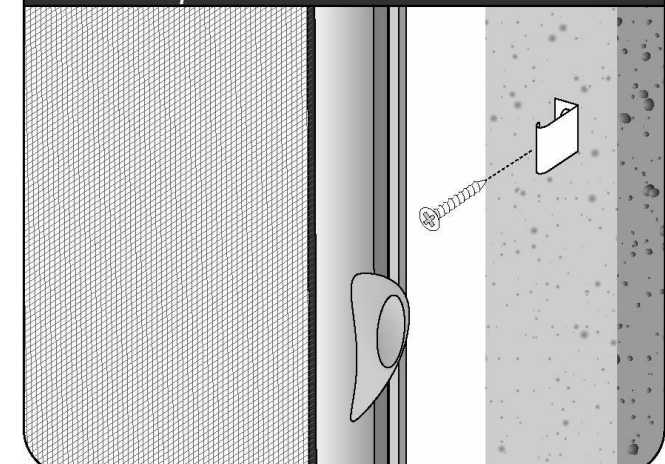
- 11** Fixer les coulisses.

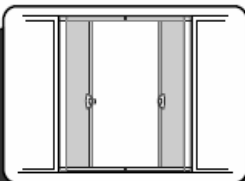
Moustiquaire double : voir verso



- 12** Repérer la hauteur de la poignée sur la maçonnerie et fixer le taquet à environ 5 cm au-dessus de celle-ci.

Moustiquaire double : voir verso



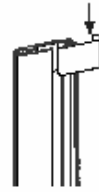


JONCTION DE 2 MOUSTIQUAIRES

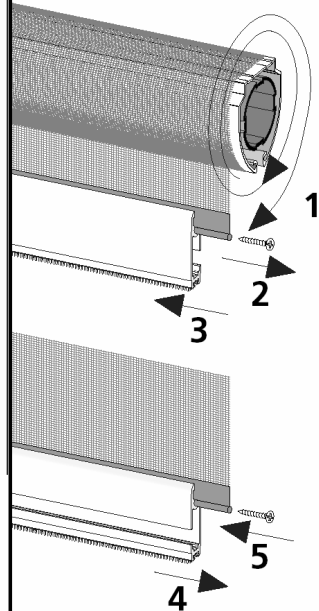
Procéder comme pour la pose d'une seule moustiquaire, avec les variations suivantes :

1 2 3 Voir au verso.

4 Glisser également le taquet de fermeture double par le haut de la barre afin qu'il se situe au-dessus des poignées du vantail de service.



Modifier le sens d'une des barres finales afin que les 2 rainures soient côté intérieur.



ATTENTION !

1- Il est important d'enrouler 2 fois la toile autour du boîtier afin d'éviter qu'elle rentre à l'intérieur du boîtier.

2- Enlever la vis en tête.

3- Retirer la barre finale.

4- Enfiler la barre finale dans l'autre sens pour que la rainure soit côté intérieur.

5- Remettre la vis en tête.

5 6 7 Voir au verso.

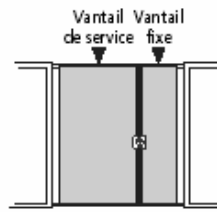
8 Déterminer en premier la largeur souhaitée pour le vantail de service.

EXEMPLE :

Vantail de service = 2/3 de la largeur totale

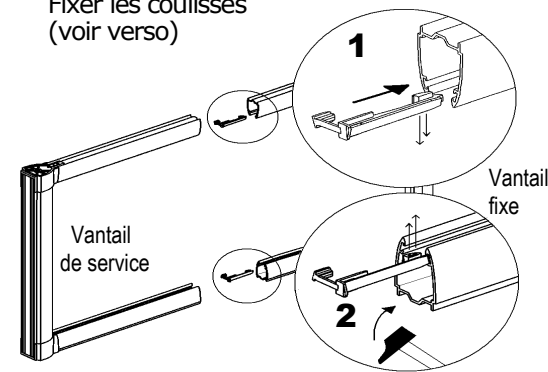
Vantail fixe = 1/3 de la largeur totale

Découper les coulisses en fonction de ces largeurs en enlevant 51 mm sur chaque coulisse. Soit : L1 - 102 mm et L2 - 102 mm



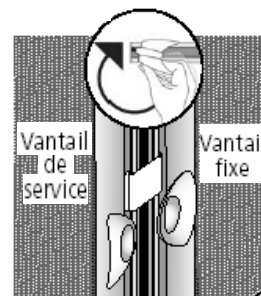
9 10 Voir au verso.

Après la pose des joints-brosse, mettre les 2 crochets sur les coulisses du vantail fixe en tournant les marques vers l'ouverture de la coulisse. Fixer les coulisses (voir verso)



Fermeture :

Verrouiller d'abord le vantail fixe, puis coulisser le vantail de service et l'accrocher avec le verrou double.



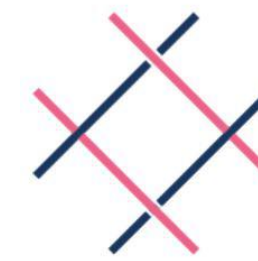
CONSEILS ET ENTRETIEN

Si votre moustiquaire coince en la manoeuvrant :
1- vérifier que le bas du roulement est à 25 mm du bas de la lame finale ;
2 - recouper légèrement la lame finale.
Le ressort est maintenu par un ruban adhésif et une étiquette que vous enlèverez après la pose. Toutefois, si le ressort venait à sortir accidentellement et à se détendre, retendre en faisant pivoter l'embout de 50 tours dans le sens inverse des aiguilles d'une montre.

Nettoyer régulièrement la coulisse inférieure en aspirant poussière ou feuilles qui pourraient s'y insérer.

Le nettoyage des profils s'effectue à l'éponge humide, sans abrasif ou détergent corrosif.

La toile peut être nettoyée au jet, avec une brosse douce ou à l'aspirateur. Si la toile sort des coulisses, la remettre délicatement.



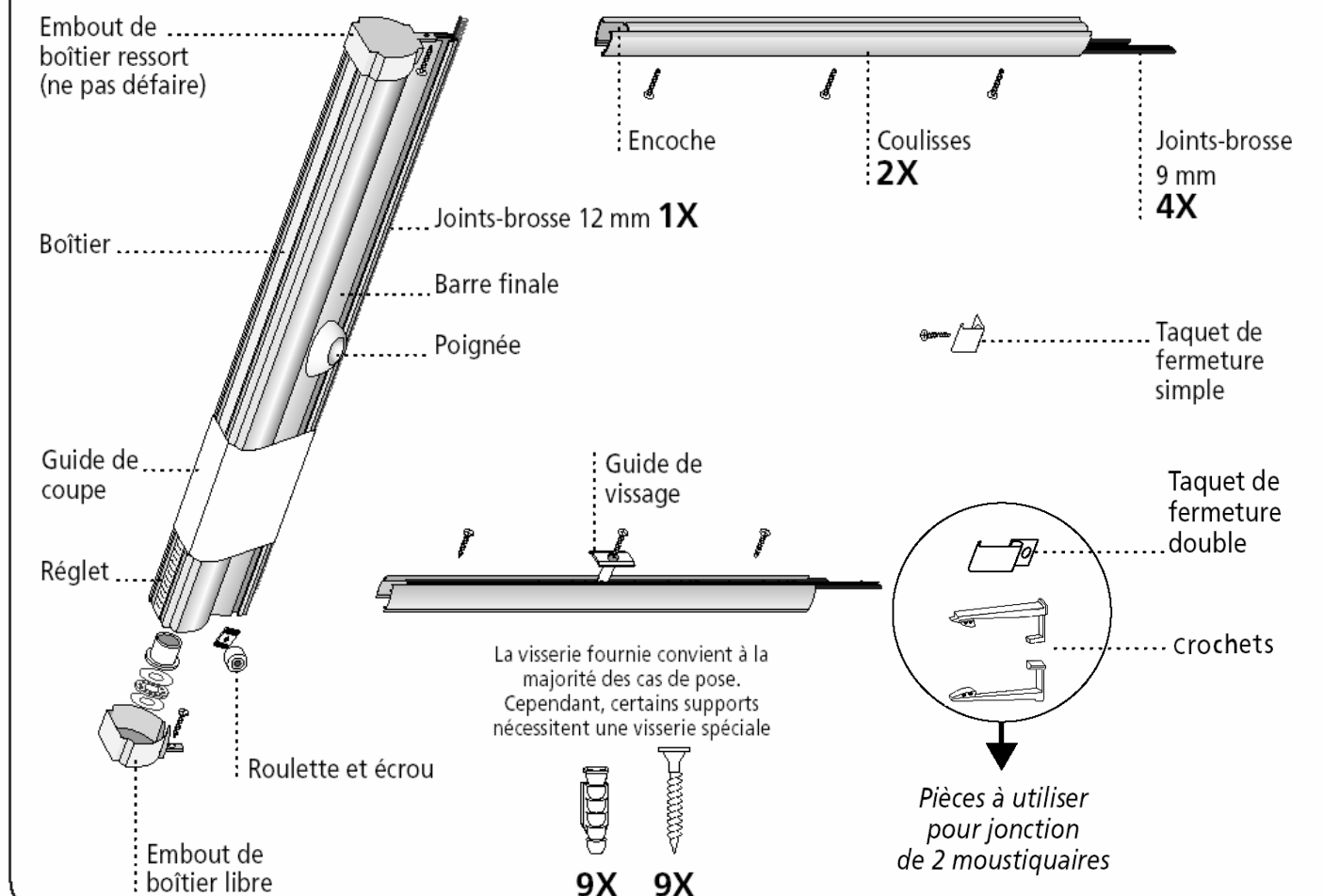
MERCY!

LA MOUSTIQUAIRE
by kOCOON

Notice de montage

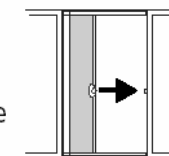
Moustiquaire simple ou double

CONTENU DE VOTRE EMBALLAGE

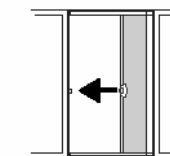


3 POSSIBILITÉS DE POSE

Moustiquaire simple :
Boîtier à gauche



Moustiquaire simple :
Boîtier à droite



Moustiquaire double :
Jonction de 2 moustiquaires

